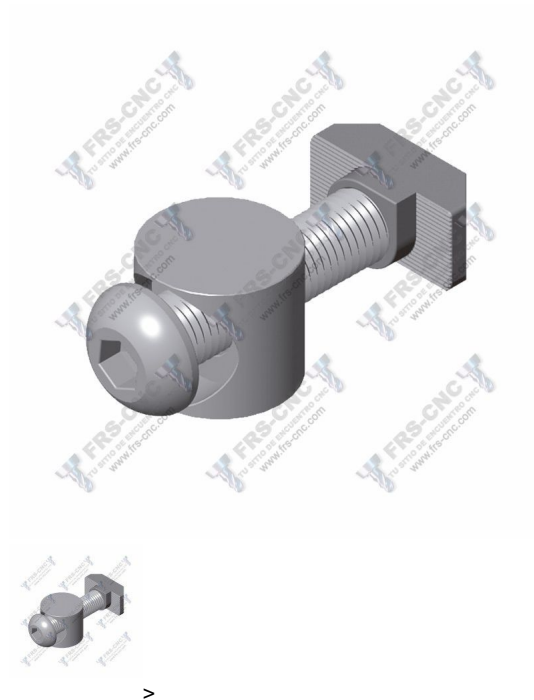


Perno de anclaje



Calificación: Sin calificación

Precio

Precio base con impuestos

Precio de venta 1,18 €

Precio de venta sin impuestos 1,18 €

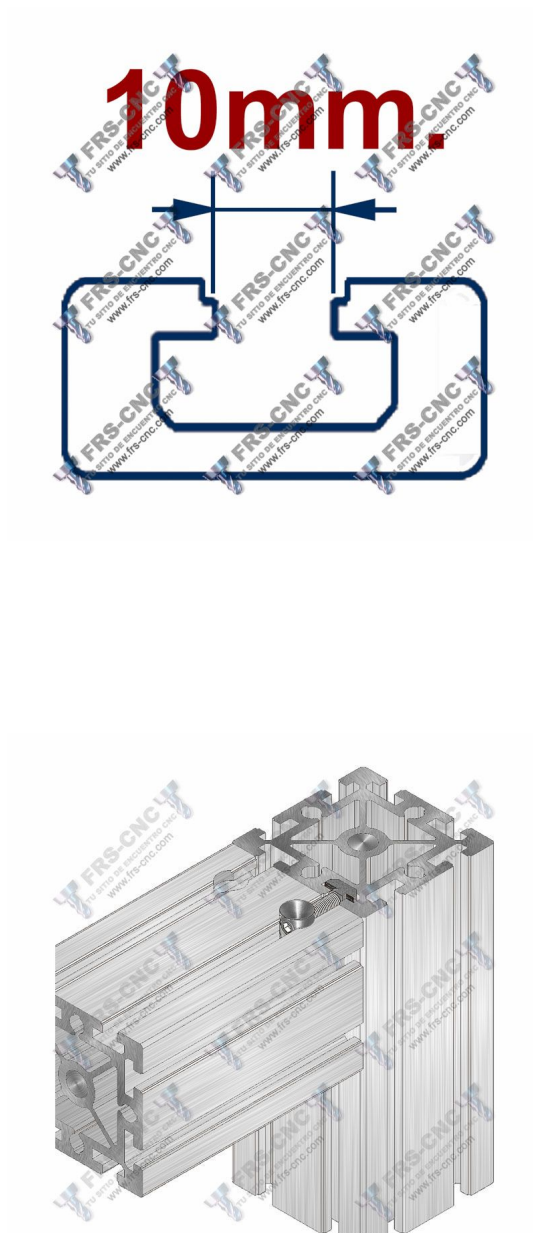
Cantidad de impuestos

2-3 Days
★★★★★

[Haga una pregunta sobre este producto](#)

Descripción

[DESCRIPCION](#)



Perno de anclaje, para perfiles pesados

Construida en acero zincado, se utiliza para la unión de perfiles pesados, especialmente en aquellos que carecen de núcleo central.

Gracias a la utilización de tuercas cabeza martillo, puede ser insertado en cualquier parte del perfil.

Es necesaria una mecanización previa del perfil para la colocación de la brida, realizando una perforación de 17mm. de diámetro, a 22,5mm. del extremo del perfil.

Medidas

