

Correa Dentada HTD 14M (Ancho 40mm.)



>
Correas dentadas HTD14M de alta calidad y un ancho de 40mm.

Calificación: Sin calificación

Precio

Precio base con impuestos

Precio de venta 121,22 €

Precio de venta sin impuestos 121,22 €

Cantidad de impuestos

2-3 Days



[Haga una pregunta sobre este producto](#)

Descripción

Correas dentadas HTD-14M de alta calidad y un ancho de 40mm.

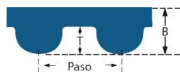


Gracias a la geometría curvilínea de los dientes de la correa HTD® elimina la concentración de tensión en la base de los dientes, lo que permite aumentar las prestaciones y la duración. Las correas HTD® 8M, 14M y 20M son particularmente adecuadas para transmisiones de alto rendimiento. Gracias a su larga duración y bajo coste de mantenimiento, sirven para un amplio abanico de aplicaciones (máquinas herramientas, industria textil, papelera, etc.). Son fácilmente identificables por su dorso; donde encontramos siempre indicada longitud, paso y anchura de la correa.



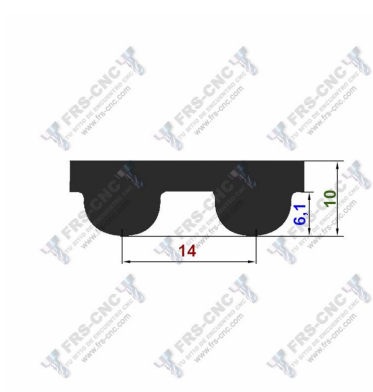
Construcción

- El dentado de forma curvilínea especial mejora la distribución de la tensión y permite una carga total más alta.
- Los dientes de elastómero están acabados y espaciados con precisión para que la correa encaje de manera uniforme en las gargantas de la polea.
- Un fuerte revestimiento de nylon protege los dientes.
- Las cuerdas de tracción son fuertes, flexibles y resistentes a la dilatación.
- El dorso resistente de elastómero protege la correa de la contaminación ambiental y del desgaste causado por la fricción si se transmite la potencia por el dorso de la correa.
- Las correas con pasos 8M y 14M son conformes a la serie ISO 13050.



Ventajas

- Potencia de transmisión hasta 1000 kW.
- No hay deslizamiento. El engranaje suave de los dientes de la correa HTD® en la p Polea elimina las variaciones de velocidad.
- Amplia gama de velocidades.
- Funcionamiento económico. No se necesita lubricar ni ajustar la correa por causa del estiramiento o desgaste.
- Eficacia mecánica elevada. La construcción de la correa minimiza la acumulación de calor. Se reduce la tensión de la correa, ya que no se necesita fricción para transmitir la carga.
- Velocidad constante de la p Polea receptora.
- Larga duración gracias a la excelente resistencia a la abrasión en aplicaciones en las que las cadenas o engranajes se gastan en pocos meses.



[M14 Dimensiones](#)

ATENCIÓN: Las medidas marcadas con M* son para cantidad mínima y largo plazo de entrega.

Refª	Long. primitiva mm.	Nº dientes
966 14M	966,00	69
1092 14M	1.092,00	78
1190 14M	1.190,00	85
1344 14M	1.344,00	96
1400 14M	1.400,00	100
1456 14M	1.456,00	104
1512 14M	1.512,00	108
1610 14M	1.610,00	115
1680 14M	1.680,00	120
1778 14M	1.778,00	127

1890 14M

1.890,00

135

ATENCION: Las medidas marcadas con M* son para cantidad mínima y largo plazo de entrega.

Seleccione la cantidad de dientes que necesite para conocer el precio de la correa.