

Poleas HTD 14 Ancho 85



>
Polea dentada HTD 14M para correas ancho 85mm.

Calificación: Sin calificación

Precio

Precio base con impuestos

Precio de venta 92,15 €

Cantidad de impuestos

2-3 Days

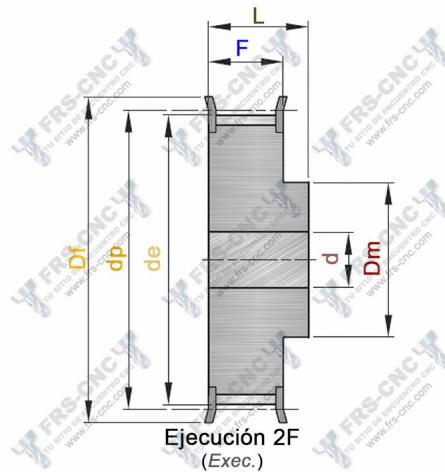


[Haga una pregunta sobre este producto](#)

Descripción

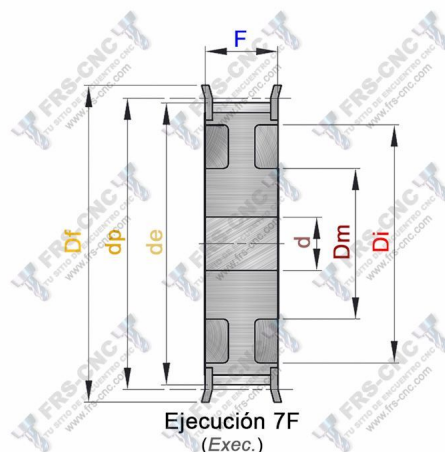
Polea dentada paso métrico serie "HTD" paso 14M ancho correa de 85mm.

La aplicación de las poleas dentadas se aconseja en transmisiones rígidas donde no puedan existir deslizamiento de la correa en las poleas. Las poleas métricas de paso HTD14M para correas de un ancho de 85mm. Las poleas de paso métrico HTD 14M que usted puede comprar en nuestra tienda online están fabricadas en acero o fundición. Según el diámetro del cubo disponen de un taladro de centrado o punto de centrado. Según el número de pasos de la pulea de paso HTD-14M se fabrican con distinta ejecución. Puede ver las distintas ejecuciones de las poleas de paso HTD en las tablas y gráficos adjuntos. Tenemos a su disposición nuestro servicio de mecanizado para adaptar el taladro de eje a su necesidades. Puede indicarlo en las opciones de compra, donde se le mostrara tanto el precio de la pulea junto con la opción de mecanizado del eje. Debe de tener en cuenta que dependiendo de el número de dientes de la pulea métrica HTD como de la ejecución de la misma se puede mecanizar hasta un diámetro máximo de eje. El mecanizado incluye un prisionero de bloqueo del eje con la pulea.



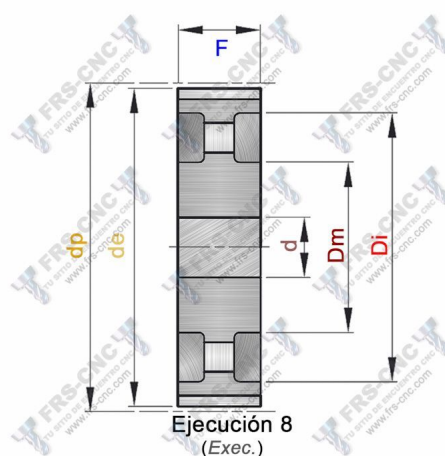
Ejecución

Nº dientes	
28	12
30	13
32	14
34	15
36	16
38	16
40	17
44	19
48	21



Ejecución

Nº dientes	
56	24
64	28



Ejecución

Nº dientes	
72	32
80	35
90	40
112	49
144	64
168	74
192	85

