

Poleas HTD 14 Ancho 115



>
Poleas Dentadas Paso HTD 14 para correa de ancho 115mm.

Calificación: Sin calificación

Precio

Precio base con impuestos

Precio de venta 115,14 €

Precio de venta sin impuestos 115,14 €

Cantidad de impuestos

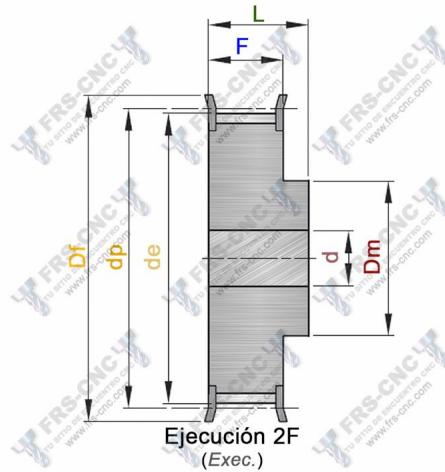
2-3 Days
★★★★★

[Haga una pregunta sobre este producto](#)

Descripción

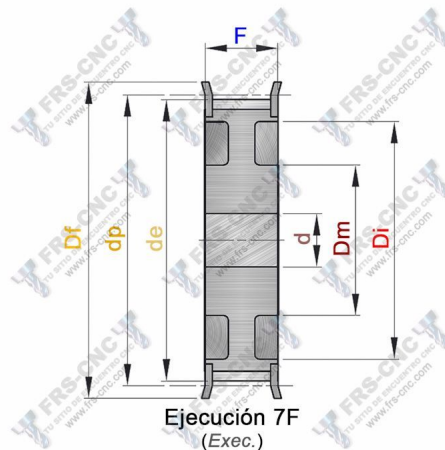
Polea dentada paso métrico serie "HTD" paso 14M ancho correa de 115mm.

La aplicación de las poleas dentadas se aconseja en transmisiones rígidas donde no puedan existir deslizamiento de la correa en las poleas. Las poleas métricas de paso HTD14M para correas de un ancho de 115mm. Las poleas de paso métrico HTD 14M que usted puede comprar en nuestra tienda online están fabricadas en acero o fundición. Según el diámetro del cubo disponen de un taladro de centrado o punto de centrado. Según el número de pasos de la polea de paso HTD-14M se fabrican con distinta ejecución. Puede ver las distintas ejecuciones de las poleas de paso HTD en las tablas y gráficos adjuntos. Tenemos a su disposición nuestro servicio de mecanizado para adaptar el taladro de eje a su necesidades. Puede indicarlo en las opciones de compra, donde se le mostrara tanto el precio de la polea junto con la opción de mecanizado del eje. Debe de tener en cuenta que dependiendo de el número de dientes de la polea métrica HTD como de la ejecución de la misma se puede mecanizar hasta un diámetro máximo de eje. El mecanizado incluye un prisionero de bloqueo del eje con la polea.



Ejecución

Nº dientes	C
28	12
30	13
32	14
34	15
36	16
38	16
40	17
44	19
48	21
56	24



Ejecución

Nº dientes	C
64	28

Ejecución

Nº dientes	C
72	32
80	35
90	40
112	49
144	64
168	74
192	85

