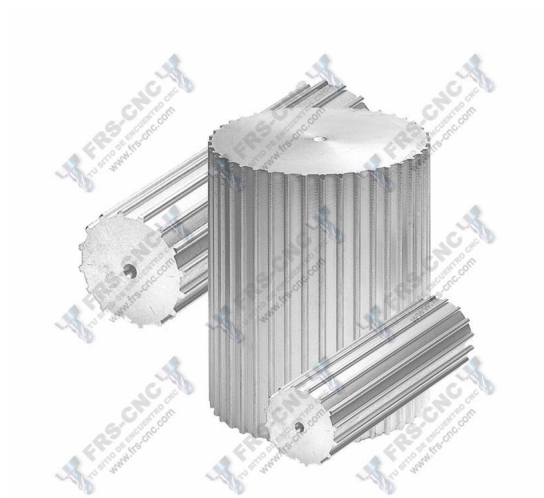


Polea Dentada en Barra HTD 5M (Paso 5mm.)



>

Polea dentada en Barra para correas HTD 5M

Calificación: Sin calificación

Precio

Precio base con impuestos

Precio de venta 16,51 €

Precio de venta sin impuestos 16,51 €

Cantidad de impuestos

2-3 Days



[Haga una pregunta sobre este producto](#)

Descripción

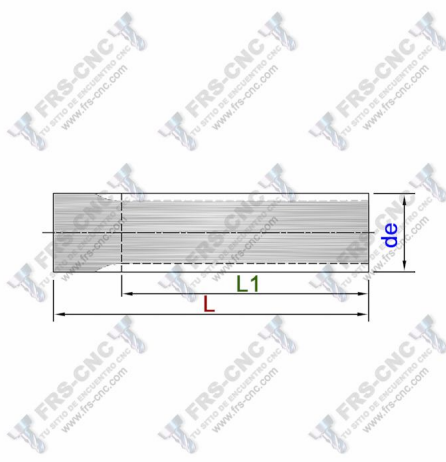
[DESCRIPCION](#)

Polea dentada en Barra para correas HTD 5M

Construidas en Aluminio UNI 9006 - T6 (Al); para correas HTD 5M

Con un amplio surtido en medidas ó dientes.

Medidas



Nº	de	L	L1
dien			
tes			
12	17,	16	
	96	0	
13	19,	16	
	55	0	
14	21,	17	
	14	5	
15	22,	17	
	73	5	
16	24,	17	
	32	5	
17	25,	17	
	92	5	
18	27,	20	
	51	0	
19	29,	20	
	10	0	
20	30,	20	
	69	0	
21	32,	20	
	28	0	
22	33,	20	
	87	0	
23	35,	20	
	47	0	
24	37,	20	
	06	0	
25	38,	20	
	65	0	
26	40,	20	
	24	0	