

## Pinzas ER25-B 10µm



83674656768.jpg



>  
Pinzas tipo ER-B de 10µm tamaño ER25

Calificación: Sin calificación

**Precio**

Precio base con impuestos

Precio de venta 14,80 €

Precio de venta sin impuestos 14,80 €

Cantidad de impuestos

[Haga una pregunta sobre este producto](#)

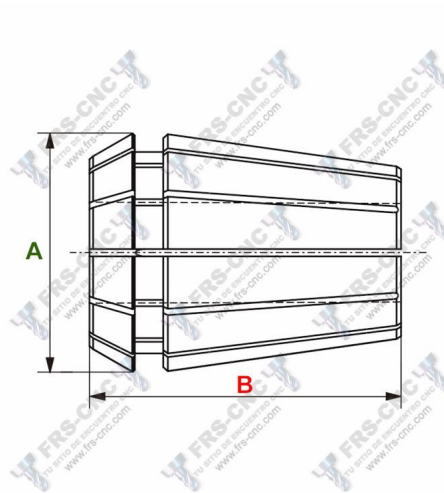
Descripción

[Descripción](#)

## Pinzas tipo ER-B de 10µm tamaño ER25

- Din ISO 15488-B (antiguo DIN 6499-B)
- Pinzas de ángulo doble
- Con 12 ranuras
- Repetibilidad de 5µm
- Rango de sujeción: hasta  $\varnothing 2\text{mm} = 0.5\text{mm}$ ., desde  $\varnothing 3\text{mm} = 1\text{mm}$ .
- Diámetros amarre de 2mm a 16mm

### Dimensiones



A	B
26	34