

Pinzas ER16-B 5µm



836767879808182.jpg



>
Pinzas tipo ER-B de 5µm tamaño ER16

Calificación: Sin calificación

Precio

Precio base con impuestos

Precio de venta 17,90 €

Precio de venta sin impuestos 17,90 €

Cantidad de impuestos

[Haga una pregunta sobre este producto](#)

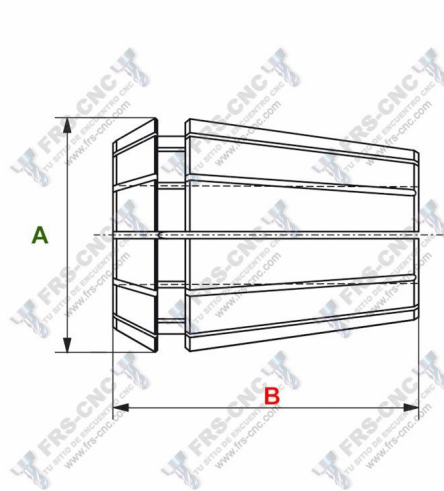
Descripción

[Descripción](#)

Pinzas tipo ER-B de 5µm tamaño ER16

- Din ISO 15488-B (antiguo DIN 6499-B)
- Pinzas de ángulo doble
- Con 12 ranuras
- Repetibilidad de 2.5µm
- Rango de sujeción: hasta $\varnothing 2\text{mm} = 0.5\text{mm}$., desde $\varnothing 2.5\text{mm} = 1\text{mm}$.
- Diámetros amarre de 1mm a 10mm

Dimensiones



A	B
17	27,5