

Pinzas ER32-B 2µm



836778596979899.jpg



>
Pinzas tipo ER-B de 2µm tamaño ER32

Calificación: Sin calificación

Precio

Precio base con impuestos

Precio de venta 36,10 €

Cantidad de impuestos

[Haga una pregunta sobre este producto](#)

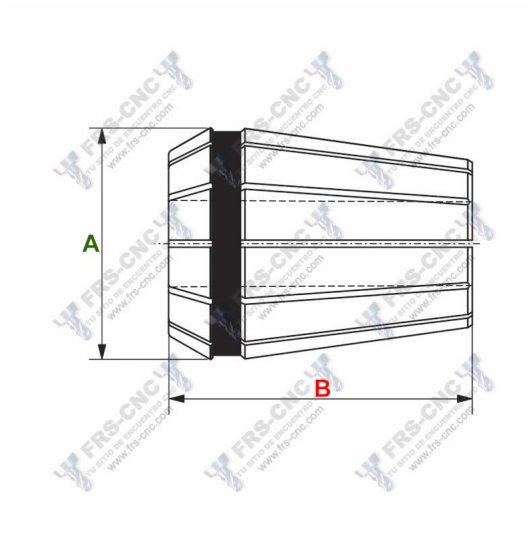
Descripción

[Descripción](#)

Pinzas tipo ER-B de 2µm tamaño ER32

- Din ISO 15488-B (antiguo DIN 6499-B)
- Pinzas de ángulo doble
- Con 12 ranuras
- Anillo de color como marca para la pinza de precisión
- Repetibilidad de 5µm
- Rango de sujeción: conforme al campo de tolerancia ISO H10
- Diámetros amarre de 2mm a 20mm

Dimensiones



A	B
33	40