

Electromandrino NC35-DB ER16



>

Electromandrino de Alta Frecuencia, trifásico con portapinzas ER-16

Calificación: Sin calificación

Precio

Precio base con impuestos

Precio de venta 475,00 €

Precio de venta sin impuestos 475,00 €

Cantidad de impuestos

2-3 Days

★★★★

[Haga una pregunta sobre este producto](#)

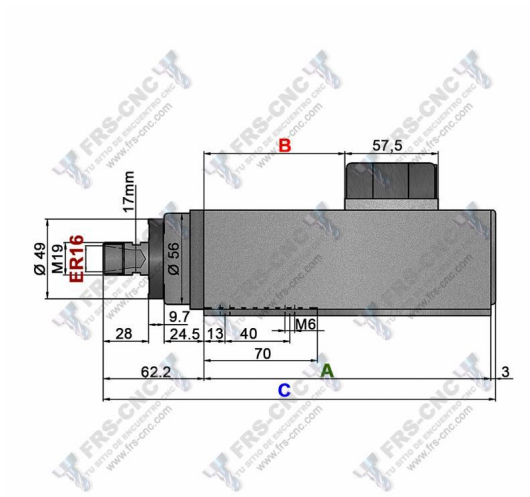
Descripción

Electromandrino de Alta Frecuencia, trifásico con porta pinzas ER-16

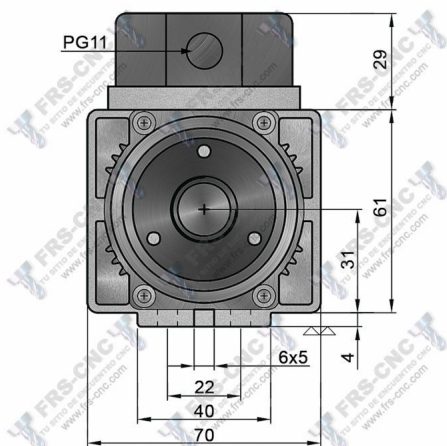
Los electromandrilos de la serie NC35 han sido diseñados para generar un alto poder con dimensiones mínimas. Estos rasgos, unidos a la alta velocidad de giro, hacen a estos electromandrilos la mejor solución para la maquinaria de madera, aluminio y PVC. Los electromandrilos del tipo NC35-DB, tiene una velocidad máxima de giro de 24.000 revoluciones por minuto y es recomendable su utilización en aplicaciones donde la carga frecuente sea de forma axial y radial o puramente axial.

- Estator: Trifásico asíncrono con aislamiento clase F
- Rotor: Jaula de ardilla equilibrado según norma ISO 1940. Grado de equilibrado estándar 2,5. Para aplicaciones especiales se puede solicitar un grado superior de equilibrado
- Construcción: Cerrada con carcasa obtenida de perfil de aluminio extruido.
- Refrigeración: Auto ventilado
- Protección: IP 54
- Tensión: 220V-380V trifásica.

TIPO	POTENCIA	FRECUENCIA	RPM	CONSUMO Amp 380/220V	PESO
NC35-DB-A-3822-400	0.33Kw	400Hz	24.000	1.2-2.1	3Kg
NC35-DB-B-3822-400	0.55Kw	400Hz	24.000	1.7-3	3,4Kg
NC35-DB-C-3822-400	0.73Kw	400Hz	24.000	2.1-3.6	3,6Kg



Tipo	A	B	C
NC35-A	152	64,5	155
NC35-B	177	89,5	180
NC35-C	192	104,5	195



```
(function($){ // get the images of the gallery and replace it by a canvas of the same size to fix the problem with overlapping images on load.
$('#img[width][height]:not(.uk-overlay-panel)', $('#wk-gride8c')).each(function() { var $img = $(this); if (this.width == 'auto' || this.height == 'auto' || !$img.is(':visible')) { return; } var $canvas = $("").attr({width:$img.attr('width'), height:$img.attr('height')}), img = new Image, release = function() { $canvas.remove(); $img.css('display', ""); release = function({}); }; $img.css('display', 'none').after($canvas); $(img).on('load', function(){ release(); }); setTimeout(function(){ release(); }, 1000); img.src = this.src; });})(jQuery);
```

Fabricación Italiana.